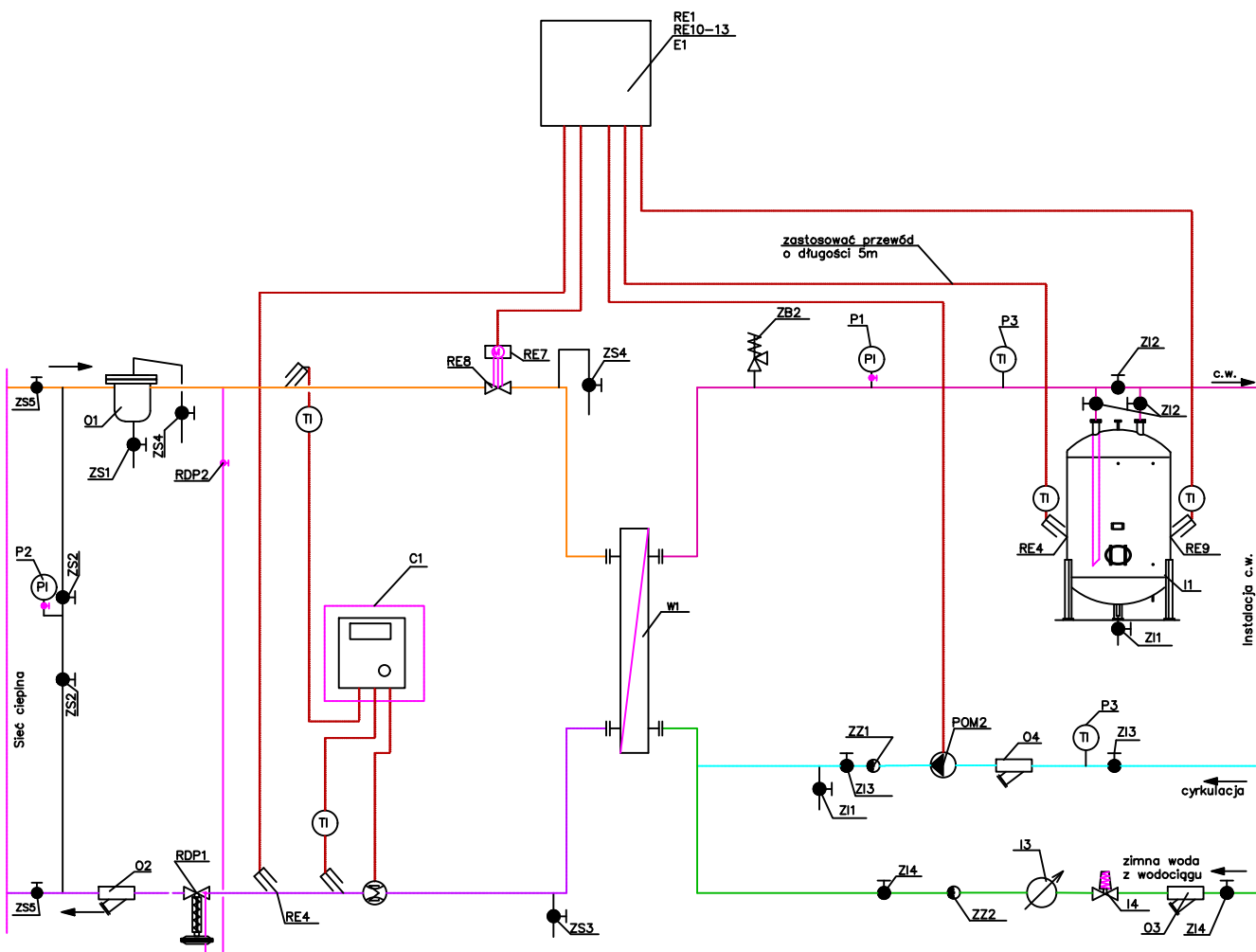



# ZAŁĄCZNIK NR 4



Projektował	10.2021r.	mgr inż. Waldemar Konieczka upr.bud. WKP/0279/PWOS/04	
Projektował	10.2021r.	mgr inż. Tomasz Kondejka upr.bud. WKP/0177/POOS/15	
Data		Nazwisko	
 Miejska Energetyka Ciepła Piła Sp. z o.o. ul. Kaczorska 20 64-920 Piła			

Inwestor: Miejska Energetyka Ciepła Piła Sp. z o.o. ul. Kaczorska 20 64-920 Piła	Format A4
Temat rys.: Schemat technologiczny węzła ciepłej wody użytkowej bez monitoringu.	Podziałka
	NR RYS. 1